

## ELIO PLUS

Mitigeurs

Code: R441 F30

MITIGEUR ELIO PLUS



### CARACTÉRISTIQUES

#### CHEMINÉE EXTRACTIBLE

Le bec du mitigeur peut être retiré pour atteindre facilement toutes les parties de l'évier.

#### PLAQUE DE MARQUAGE

Tous les mitigeurs Foster sont équipés d'une plaque de renforcement qui assure une parfaite stabilité sur tout évier.

#### ROTATION CHEMINÉE

Tous les mitigeurs sont équipés d'un grand angle de rotation. Certains modèles permettent une rotation complète à 360°.

### DÉTAILS

#### Type de mitigeur

Mitigeur avec bec pivotant et extractible

#### Matériau

Laiton

#### Textures

Chrome

#### Angle de rotation

360°

#### Base d'appui

ø48mm

Cartouche

À disques céramiques

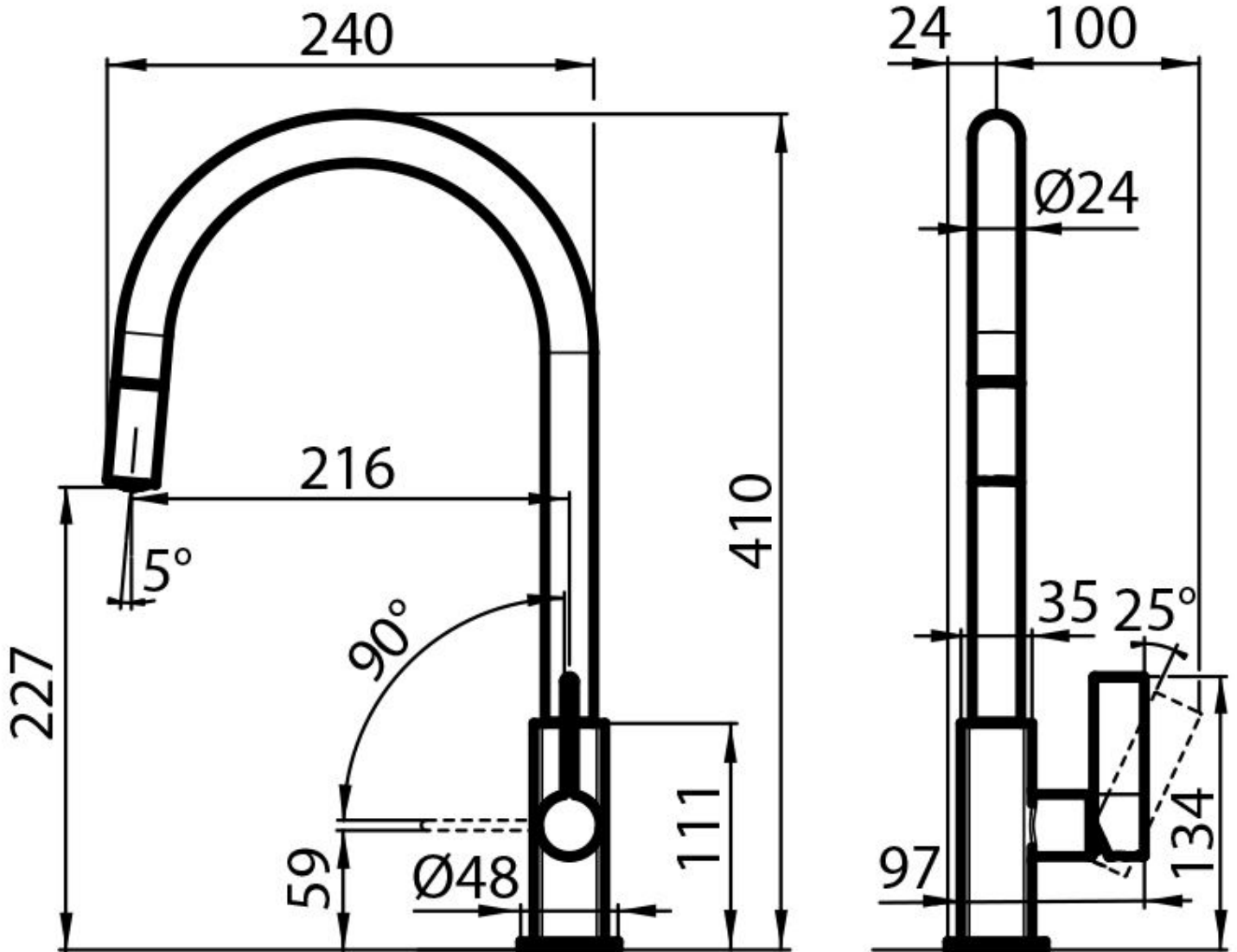
Trou mitigeur

ø35mm

Épaisseur maximale du top

40mm

## DESSINS TECHNIQUES



## GALERIE

